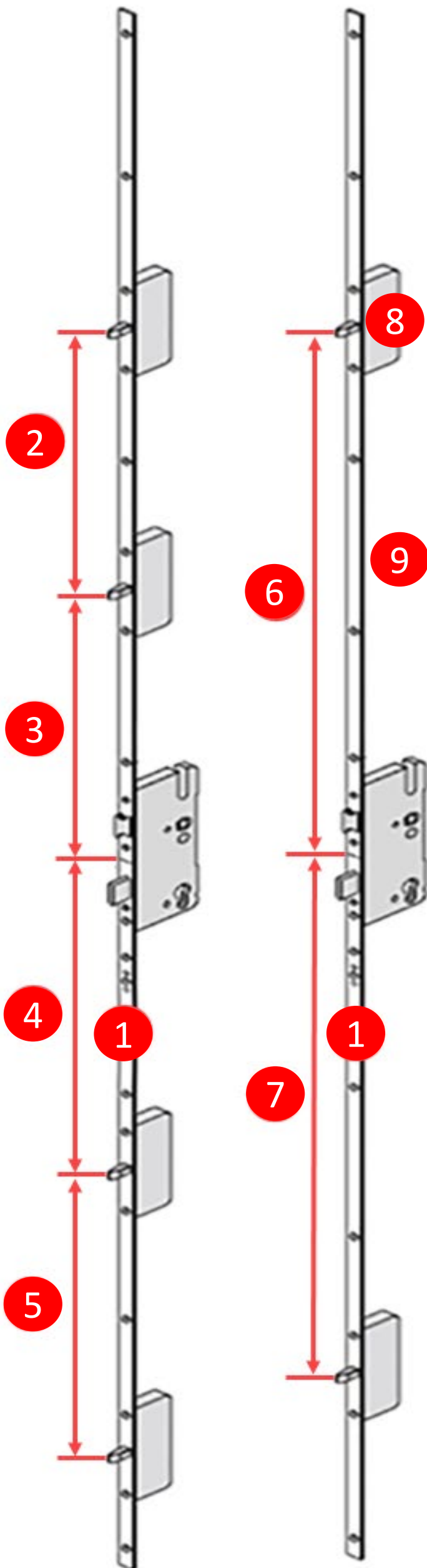
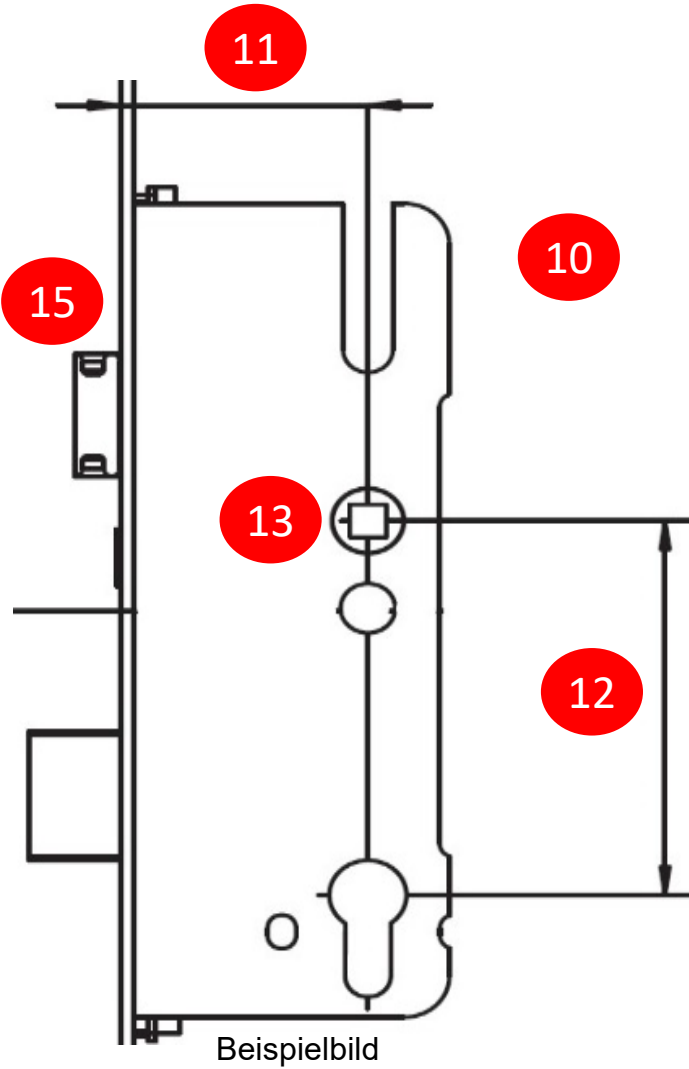


# Roto Ersatzteil-Service Mehrfachverriegelung Seite 1 von 2



Beispielbild weiter auf Seite 2

<b>1</b> Bezeichnung auf dem Stulp z.B. 2200 3x16 2B			
<b>Stulpvariante</b>			
	Flachstulp 16mm		Flachstulp 20mm
	Flachstulp 24mm		U-Stulp 4,5x20mm
	U-Stulp 6x22mm		U-Stulp 6x24mm
	U-Stulp 7x24mm		NT-Stulp 16mm
<b>Abstände bei einer 5-Punkt Verriegelung</b> Die Abstände werden immer von der Kerbe aus gemessen			
<b>2</b>		<b>3</b>	
<b>4</b>		<b>5</b>	
<b>Abstände bei einer 3-Punkt Verriegelung</b> Die Abstände werden immer von der Kerbe aus gemessen			
<b>6</b>		<b>7</b>	i.d.R 738 mm
<b>8 Verriegelungsart</b>			
	E-Zapfen		V-Zapfen
	Flachzunge		B-Bolzen
	Kreiszunge		Riegel
	CB-Bolzen		Kraftkeil
	C-Kombi		Automatik
<b>9 Zusatzverriegelungen (Bitte angeben falls vorhanden)</b>			
	Zusatzsperre		Türfänger



Beispielbild

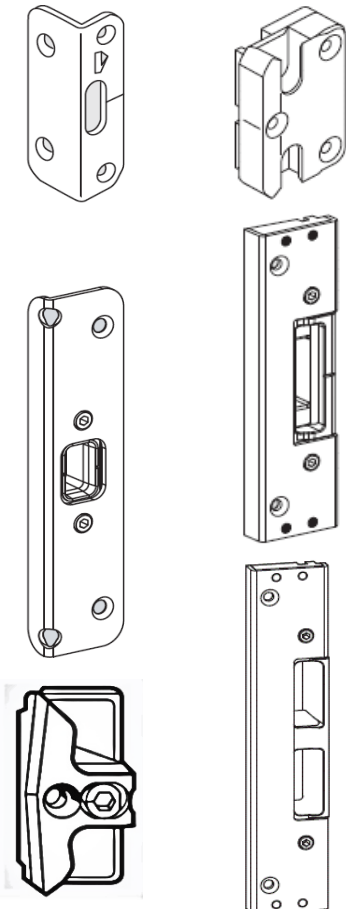


14

16



17



Beispielbilder

10 Basisschloss			
11	 Dornmaß: Vorderkante Stulp bis mitte Nuss, beachten Sie auch die Prägedaten.		
12	 Entfernung: Mitte Schlossnuss bis mitte Profilzylinder		
13	 Schlossnussbreite:		
	10 mm	8,5 mm	8 mm
14 Wie verriegelt das Hauptschloss?			
	Griff nach oben drücken und Schlüssel drehen. (Drückerbetätigt) H		
	Nur indem man den Schlüssel dreht. (Zylinderbetätigt) C		
15 Welche Falle ist bei Ihnen montiert?			
	 Rollfalle	 Abgesetzte Falle vorne befräst	
	 Standardfalle	 Flüsterfalle	
<b>Rahmenseitige Schließstücke</b> Bitte geben Sie die rückseitige Bauteilnummer an.			
16	Fallen/Riegel Schließblech		
17	Schließstück		