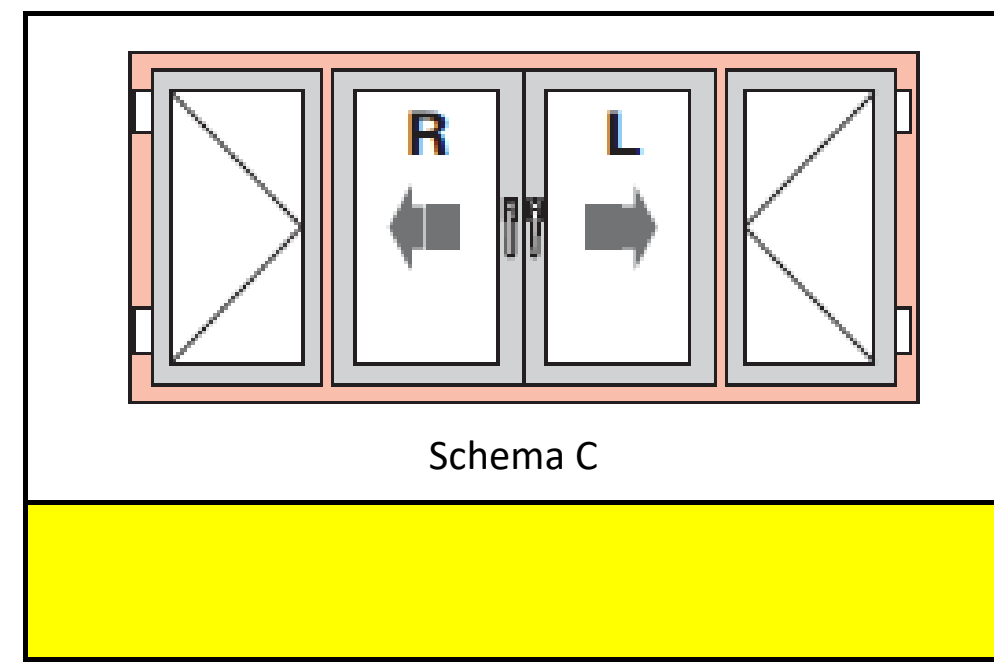
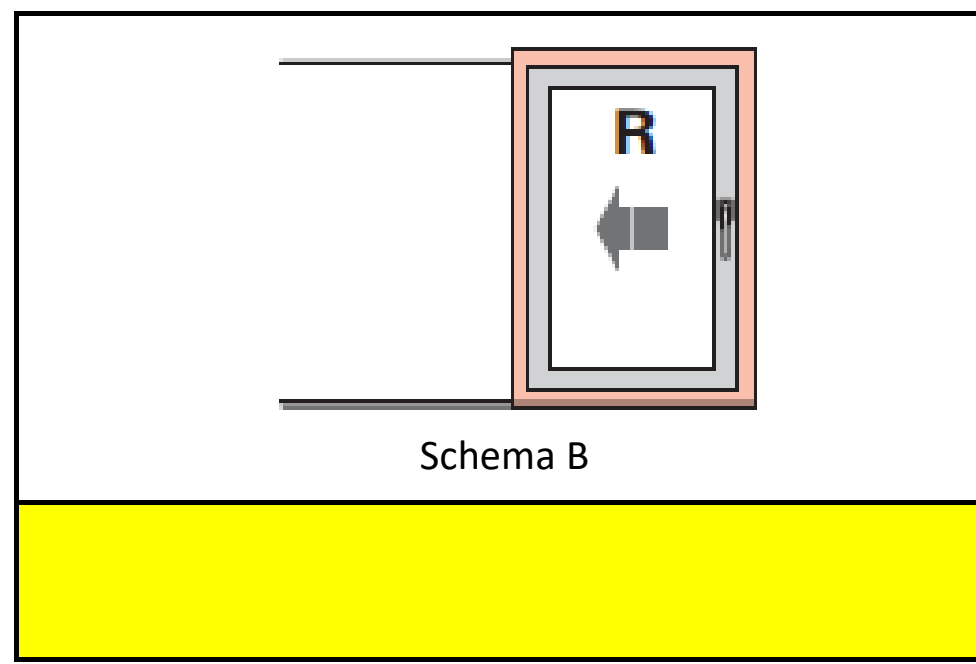
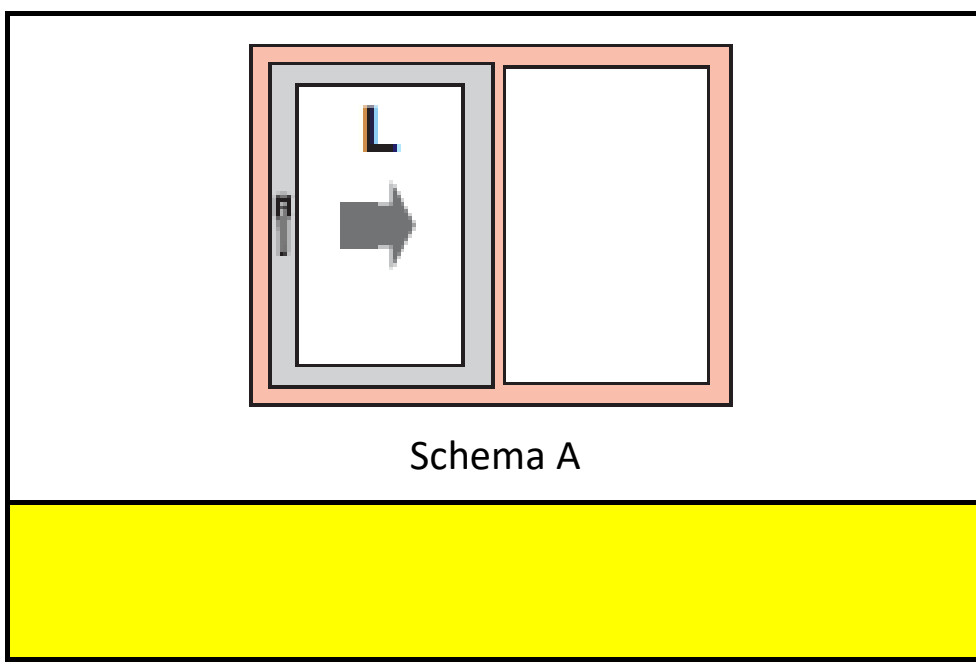


Aufmaßblatt Getriebe Patio - Roto Ersatzteil-Service

Die Bilder der Bauteile dienen nur zur Veranschaulichung und können deshalb zu Ihrem Getriebe abweichen.
Das Aufmaßblatt ist **vollständig** auszufüllen damit die Identifikation stattfinden kann.

SEITE 1 von 2

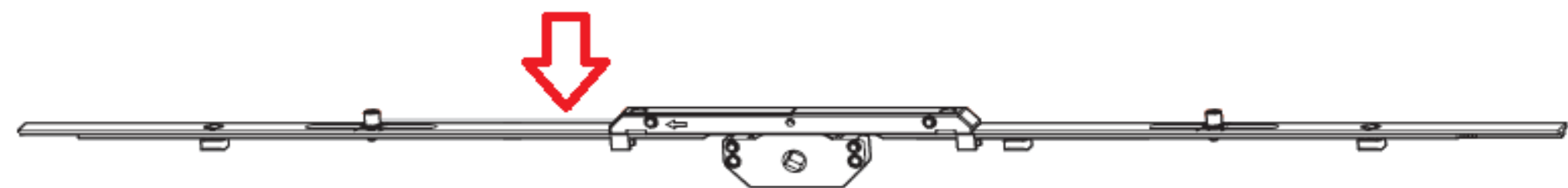
Welche Ausführung ist verbaut? Bitte zutreffendes ankreuzen.



Geben Sie uns die Getriebeart an. Bitte zutreffendes ankreuzen.

	Variante 1	<input type="checkbox"/>
	Variante 2	<input type="checkbox"/>
	Variante 3	<input type="checkbox"/>
	Variante 4	<input type="checkbox"/>

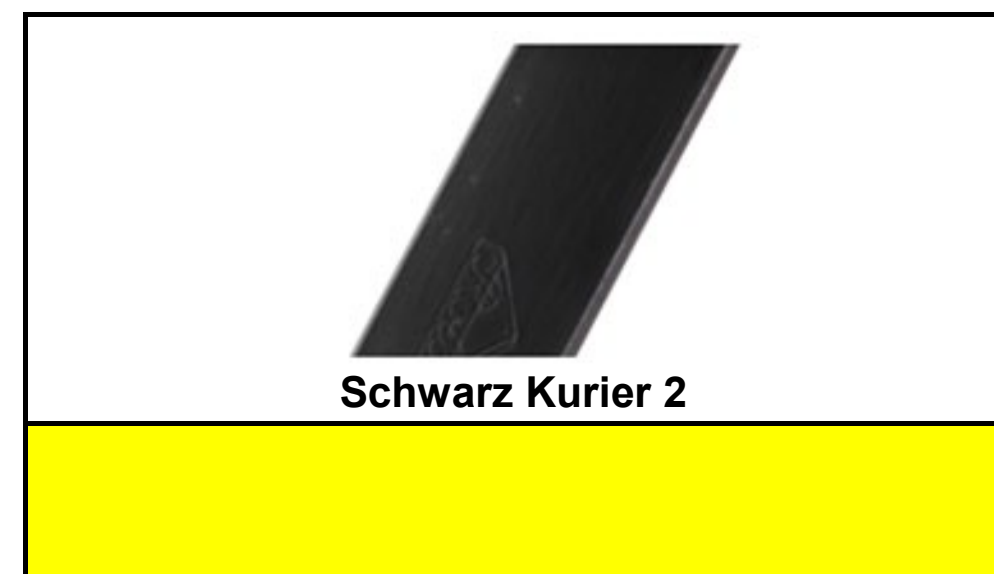
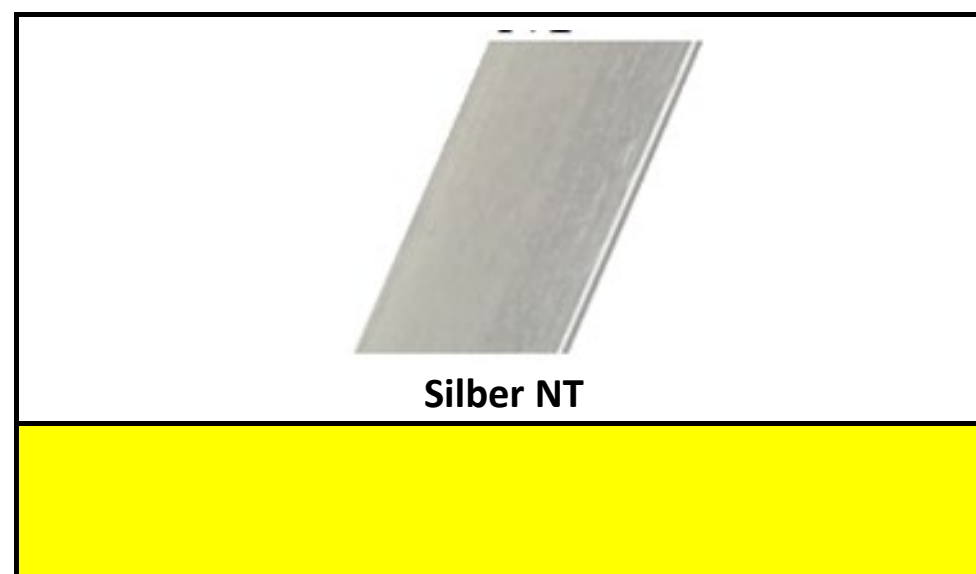
Welche Bezeichnung steht auf dem Getriebestulp?



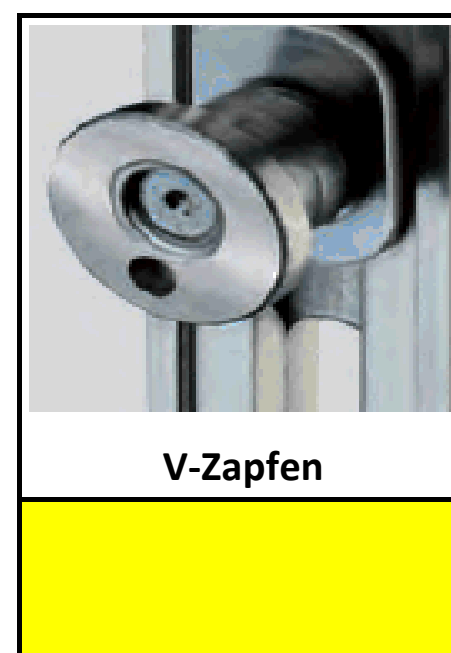
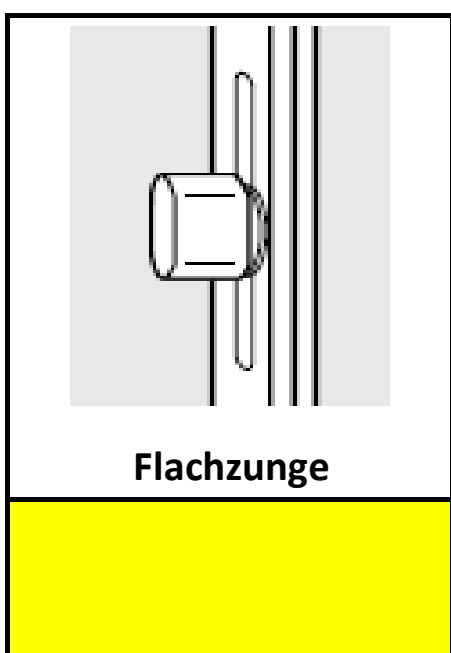
Bitte Bezeichnung vom Getriebestulp angeben

Bezeichnung auf dem Getriebestulp	<input type="text"/>
-----------------------------------	----------------------

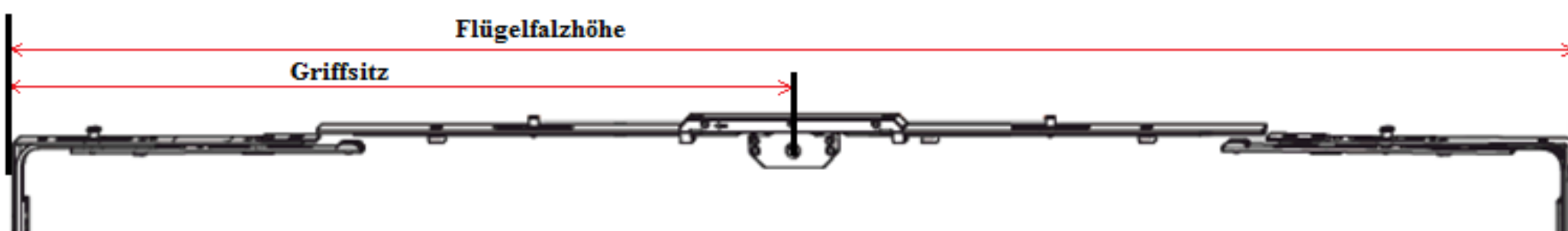
Geben Sie uns die Farbe des Getriebes an! Bitte zutreffendes ankreuzen!



Welche Zapfenform ist am Getriebe verbaut? Bitte zutreffendes ankreuzen!



Geben Sie uns die Flügelalzhöhe und den Griffsitz an.

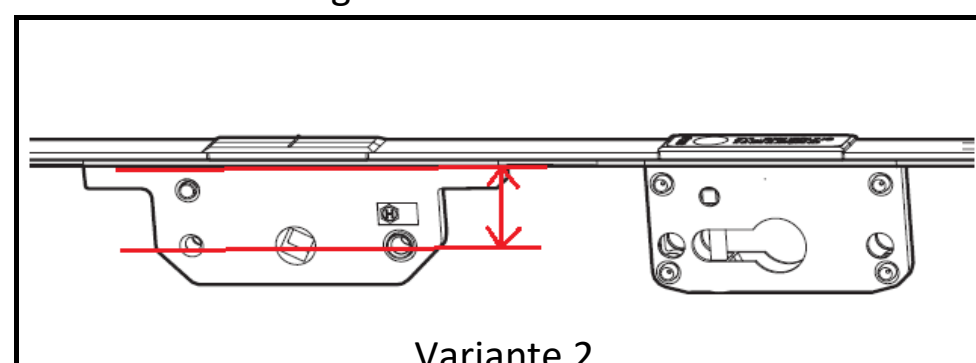
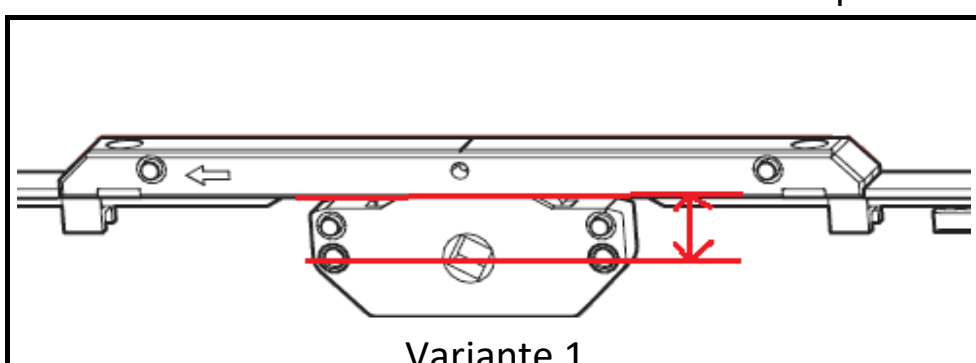


Bitte Flügelalzhöhe und Griffsitz in mm angeben.

Flügelalzhöhe	<input type="text"/>
Griffsitz	<input type="text"/>

Welches Dornmaß hat Ihr Getriebe? Angeben bei Varianten 1 und 2

Das Dornmaß wird ab der Vorderkante des Stulpes bis zur Mitte des Vierkants gemessen



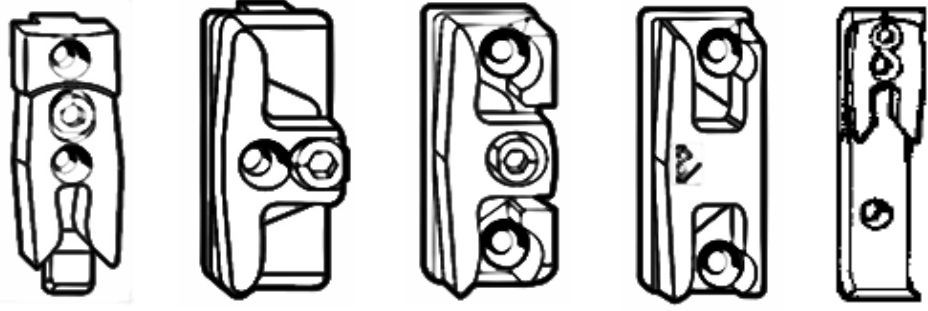
Bitte Dornmaß in mm angeben

Dornmaß in mm	<input type="text"/>
---------------	----------------------

WEITER AUF SEITE 2

Bitte die Nummer von der Rückseite eines Schließstücks angeben. Nur bei Zapfenvariante Centro Flachzunge.

Die Getriebevarianten 1 und 2 mit der Zapfenart Flachzunge, sind teilweise nicht mehr lieferbar. Hier muss auf die Variante 1 oder 2 mit E-Zapfen umgerüstet werden. Damit die Umrüstung stattfinden kann, müssen die Schließstücke im Blendrahmen getauscht werden. Je nach Schiebetürvariante unterscheiden sich die Schließstücke. Schließstücke können wie folgt aussehen.



Bitte rückseitige Teilenummer angeben.

Rückseitige Schließstücknummer	
--------------------------------	--

Geben Sie die Griffseite von innen gesehen an. Nur bei Getriebevariante 4 angeben.

Die Getriebevariante 4 mit der Zapfenart Flachzunge, ist nicht mehr lieferbar. Hier muss auf die Variante 3 mit E-Zapfen umgerüstet werden. Damit die Umrüstung stattfinden kann, müssen die Schließstücke im Blendrahmen und der Türgriff getauscht werden.

<p>Griffseite LINKS - DIN LINKS</p>	
-------------------------------------	--

<p>GRIFFSEITE RECHTS - DIN RECHTS</p>	
---------------------------------------	--

Geben Sie bitte die Farbe des verbauten Griffes an. Nur bei Getriebevariante 4 angeben.

Geben Sie bitte an ob der Griff abschließbar ist oder nicht.

<p>Beispielbild. Die Form kann abweichen.</p>	
---	--

Bitte Farbe des Griffes angeben

Farbe des Griffes	
-------------------	--

Bitte zutreffendes ankreuzen.

JA, der Griff ist abschließbar.	
NEIN, der Griff ist nicht abschließbar.	