

Die Bilder der Bauteile dienen nur zur Veranschaulichung und können deshalb zu Ihrem Getriebe abweichen.

Das Aufmaßblatt ist **vollständig** auszufüllen damit die Identifikation stattfinden kann.

Für welche Fensterart wird das Getriebe benötigt? Bitte zutreffendes ankreuzen.



Zweiflügelig

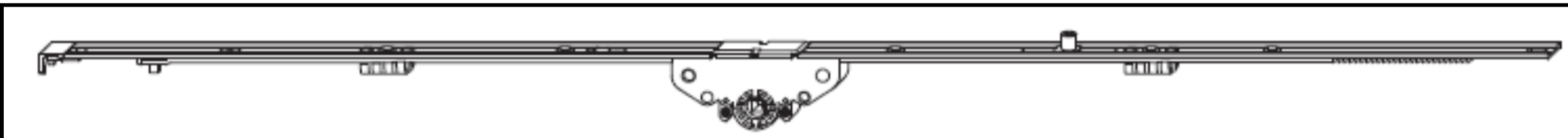

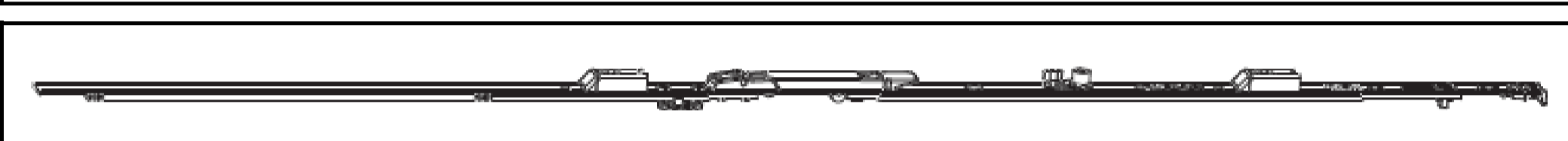


Zweiflügelig mit Setzpfosten



Einflügelig

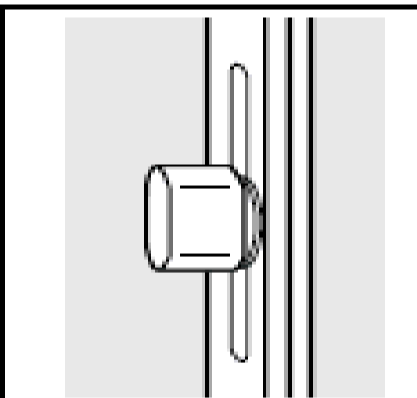
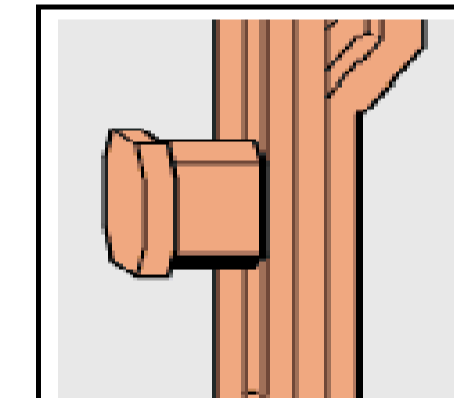
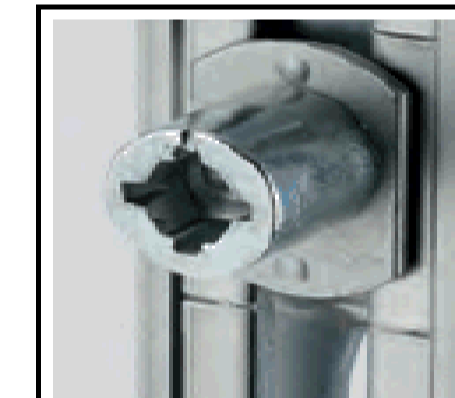


Welches Getriebe benötigen Sie, das DK-Getriebe oder das Stulpflügelgetriebe? Bitte zutreffendes ankreuzen

| | | |
|---|--|--------------------------|
|  | DK-Getriebe | <input type="checkbox"/> |
|  | Stulpflügelgetriebe Hebel ist rot und muss man zu sich ziehen | <input type="checkbox"/> |
|  | Stulpflügelgetriebe Plus | <input type="checkbox"/> |

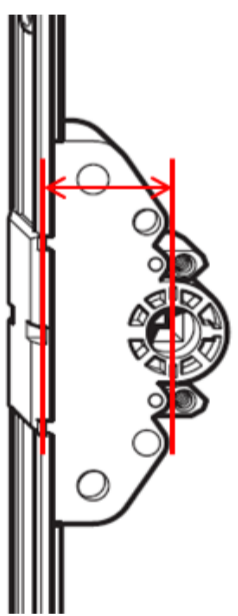
Geben Sie uns die Farbe des Getriebes an! Bitte zutreffendes ankreuzen!

| | | |
|---|------------------|--------------------------|
|  | Messing Centro | <input type="checkbox"/> |
|  | Silber NT | <input type="checkbox"/> |
|  | Schwarz Kurier 2 | <input type="checkbox"/> |

Welche Zapfenform ist am Getriebe verbaut? Bitte zutreffendes ankreuzen!

| | | |
|---|-------------------|--------------------------|
|  | Flachzunge | <input type="checkbox"/> |
|  | Pilzzapfen Centro | <input type="checkbox"/> |
|  | E-Zapfen | <input type="checkbox"/> |
|  | P-Zapfen | <input type="checkbox"/> |
|  | V-Zapfen | <input type="checkbox"/> |

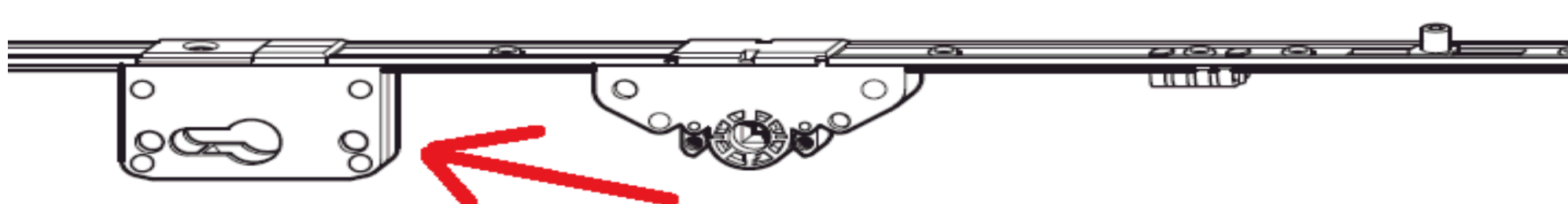
Welches Dornmaß hat Ihr Drehkipp-Getriebe?



Bitte Dornmaß in mm angeben

| | |
|---------------|----------------------|
| Dornmaß in mm | <input type="text"/> |
|---------------|----------------------|

Ist am Getriebe eine PZ Vorrichtung vorhanden?

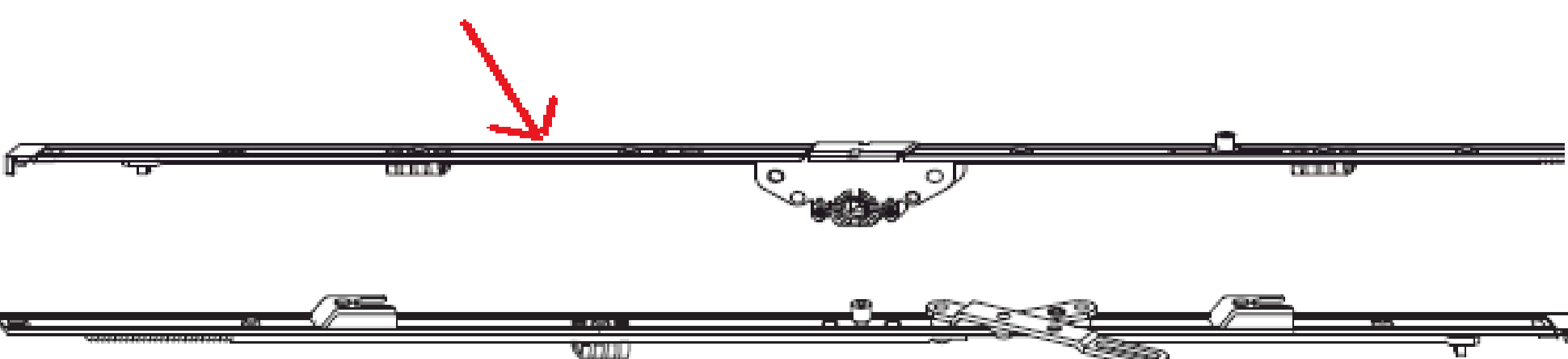


Bitte zutreffendes ankreuzen

| | |
|---|--------------------------|
| JA, eine PZ Vorrichtung ist vorhanden | <input type="checkbox"/> |
| NEIN, eine PZ Vorrichtung ist nicht vorhanden | <input type="checkbox"/> |

Welche Bezeichnung steht auf dem Getriebestulp?

Je nach Getriebeart



Bitte Bezeichnung vom Getriebestulp angeben

| | |
|-----------------------------------|----------------------|
| Bezeichnung auf dem Getriebestulp | <input type="text"/> |
|-----------------------------------|----------------------|

Bitte Bezeichnung vom Getriebestulp angeben

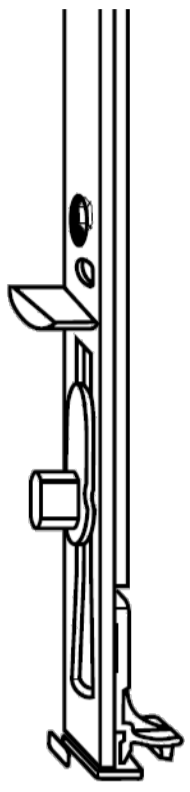
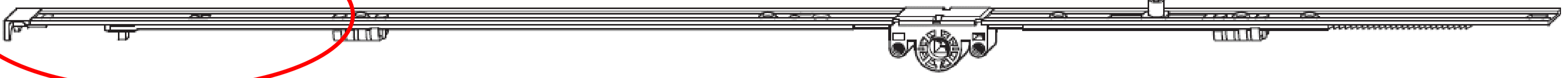
| | |
|-----------------------------------|----------------------|
| Bezeichnung auf dem Getriebestulp | <input type="text"/> |
|-----------------------------------|----------------------|

Unterer Getriebeanschluss/Getriebeabschluss

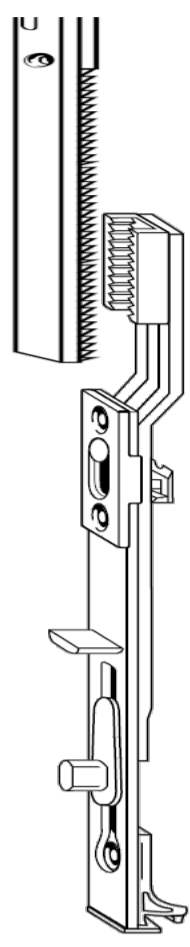
Wie sieht das untere Teil des Getriebes aus?

UNTEN

OBEN



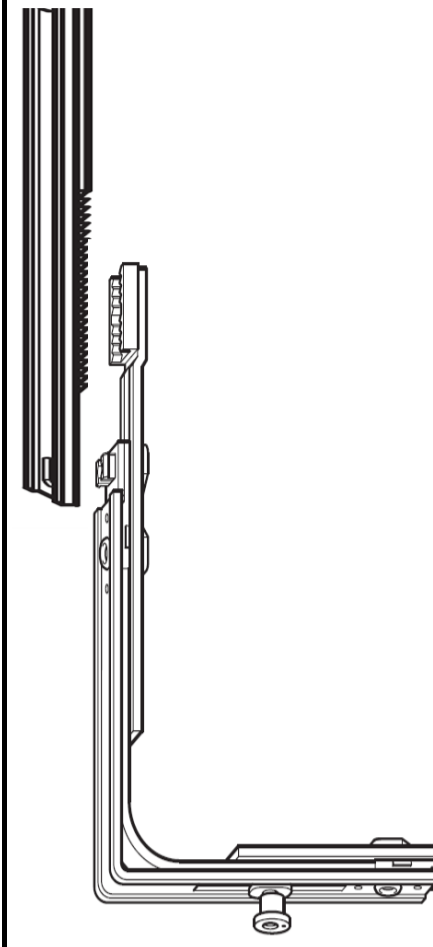
Centro konstant



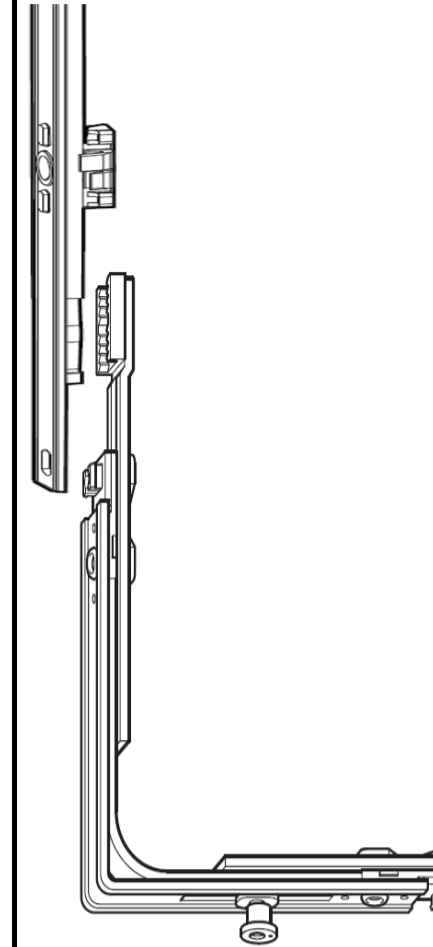
Centro mittig/variabel



NT konstant



NT mittig/variabel



NT "kippen senkrecht"